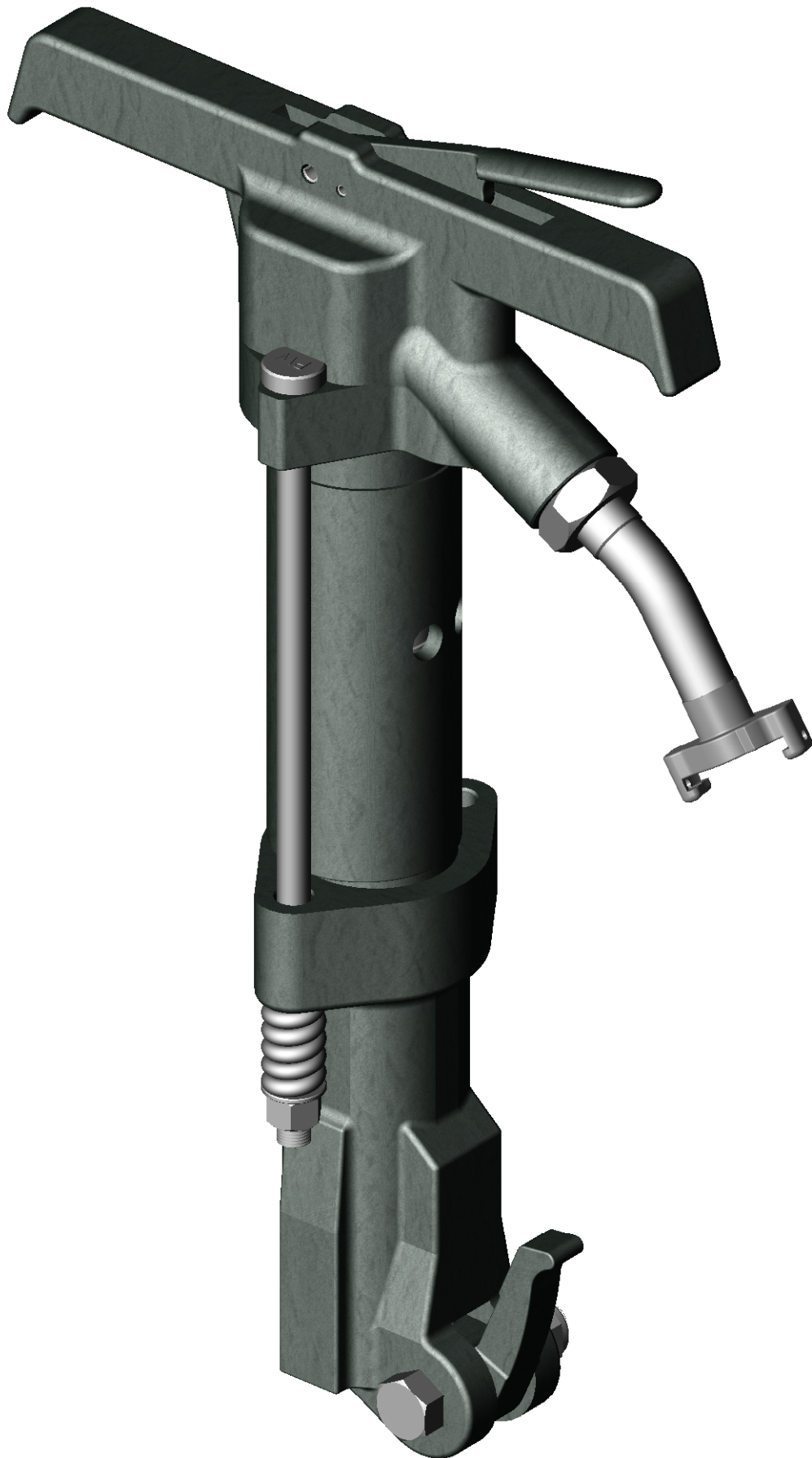


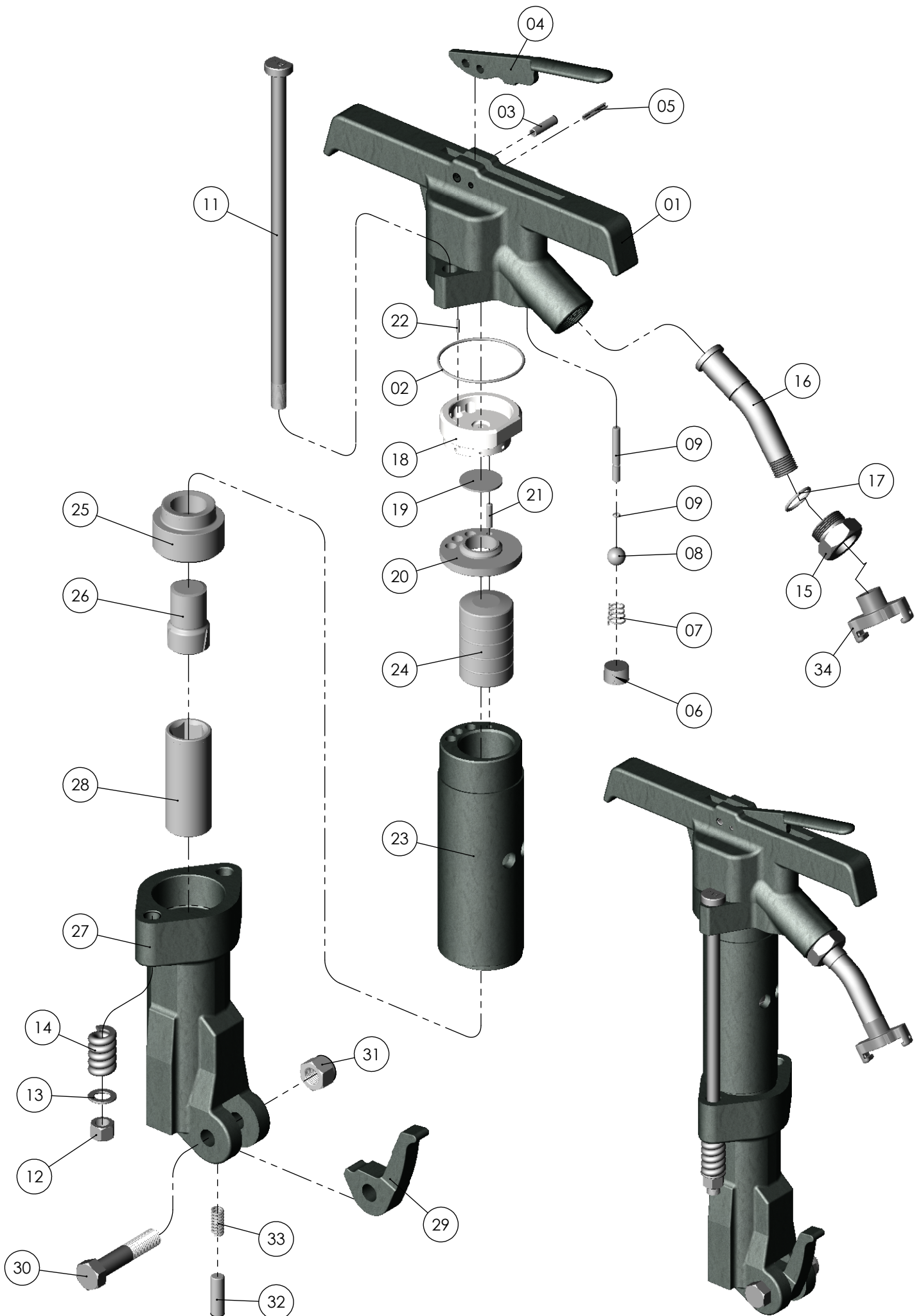
PW Hidropneumática Ltda

ROMPEDOR PNEUMÁTICO - PWHR - 30 / PWHR - 40



PW Hidropneumática Ltda

ROMPEDOR PNEUMÁTICO - PWHR - 30 / PWHR - 40



PW Hidropneumática Ltda

ROMPEDOR PNEUMÁTICO - PWHR - 30 / PWHR - 40

| ITEM | PEÇA CÓD. (PWHR-30) | PEÇA CÓD. (PWHR-40) | DESCRIÇÃO | QTD. |
|------|------------------------|------------------------|-----------------------|------|
| 1 | PW-0139 | PW-0140 | CABECOTE | 1 |
| 2 | PW-0141 | PW-0142 | ORING | 1 |
| 3 | PW-0143 | PW-0143 | PINO ELASTICO | 1 |
| 4 | PW-0144 | PW-0144 | GATILHO | 1 |
| 5 | PW-0145 | PW-0145 | PINO ELASTICO | 1 |
| 6 | PW-0146 | PW-0146 | TAMPAO | 1 |
| 7 | PW-0147 | PW-0147 | MOLA | 1 |
| 8 | PW-0148 | PW-0148 | ESFERA | 1 |
| 9 | PW-0149 | PW-0149 | PINO DE ACIONAMENTO | 1 |
| 10 | PW-0424 | PW-0424 | ORING | 1 |
| 11 | PW-0150 | PW-0151 | TIRANTE | 2 |
| 12 | PW-0152 | PW-0153 | PORCA PARLOCK | 2 |
| 13 | PW-0154 | PW-0155 | ARRUELA | 2 |
| 14 | PW-0156 | PW-0157 | MOLA | 2 |
| 15 | PW-0158 | PW-0158 | ADAPTADOR | 1 |
| 16 | PW-0160 | PW-0160 | CURVA DE AR | 1 |
| 17 | PW-0162 | PW-0162 | ORING | 1 |
| 18 | PW-0163 | PW-0164 | CAIXA DE DISTRIBUICAO | 1 |
| 19 | PW-0165 | PW-0165 | VALVULA AUTOMATICA | 1 |
| 20 | PW-0166 | PW-0167 | TAMPA/VALVULA | 1 |
| 21 | PW-0168 | PW-0168 | PINO | 1 |
| 22 | PW-0417 | PW-0417 | PINO | 1 |
| 23 | PW-0169 | PW-0170 | CILINDRO | 1 |
| 24 | PW-0171 | PW-0172 | PISTAO | 1 |
| 25 | PW-7947 | PW-7948 | INTERMEDIARIA | 1 |
| 26 | PW-7949 | PW-7950 | PISTONETE | 1 |
| 27 | PW-0177 | PW-0178 | CABECOTE INFERIOR | 1 |
| 28 | PW-0179 | PW-0179 | BUCHA SEXTAVADA | 1 |
| 29 | PW-0180 | PW-0180 | SEGURADOR | 1 |
| 30 | PW-0181 | PW-0181 | PARAFUSO | 1 |
| 31 | PW-0181P | PW-0181P | PORCA PARLOCK | 1 |
| 32 | PW-0182 | PW-0182 | PINO DO SEGURADOR | 1 |
| 33 | PW-0183 | PW-0183 | MOLA | 1 |
| 34 | PW-0429 | PW-0429 | ENGATE | 1 |